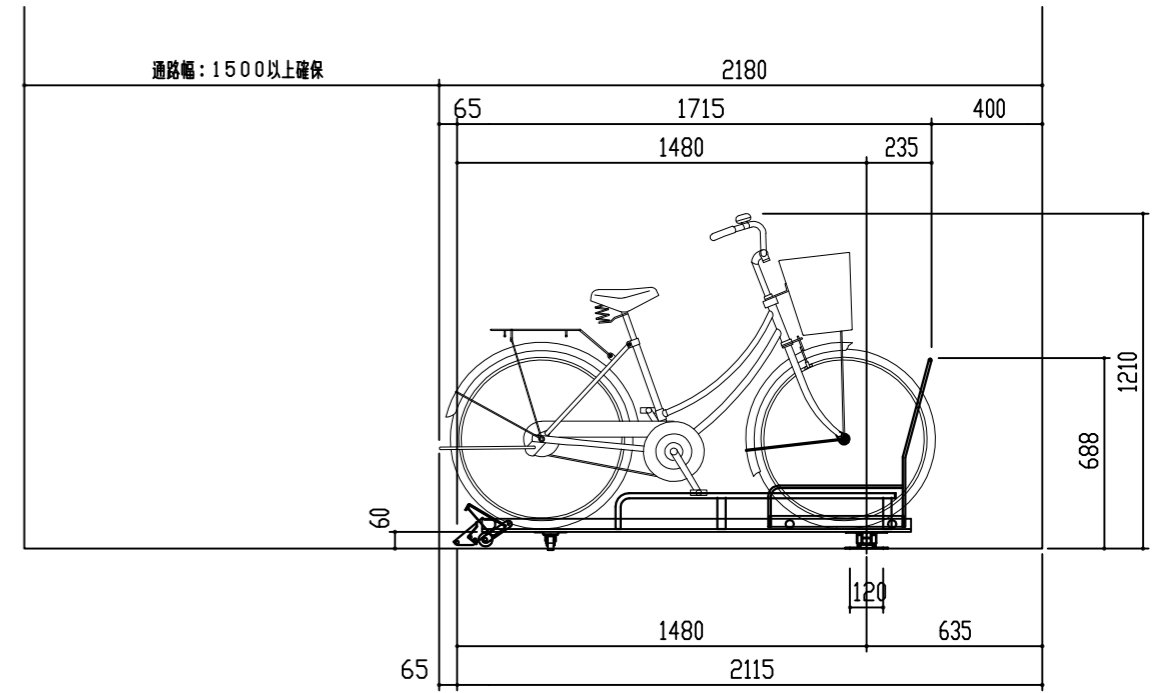
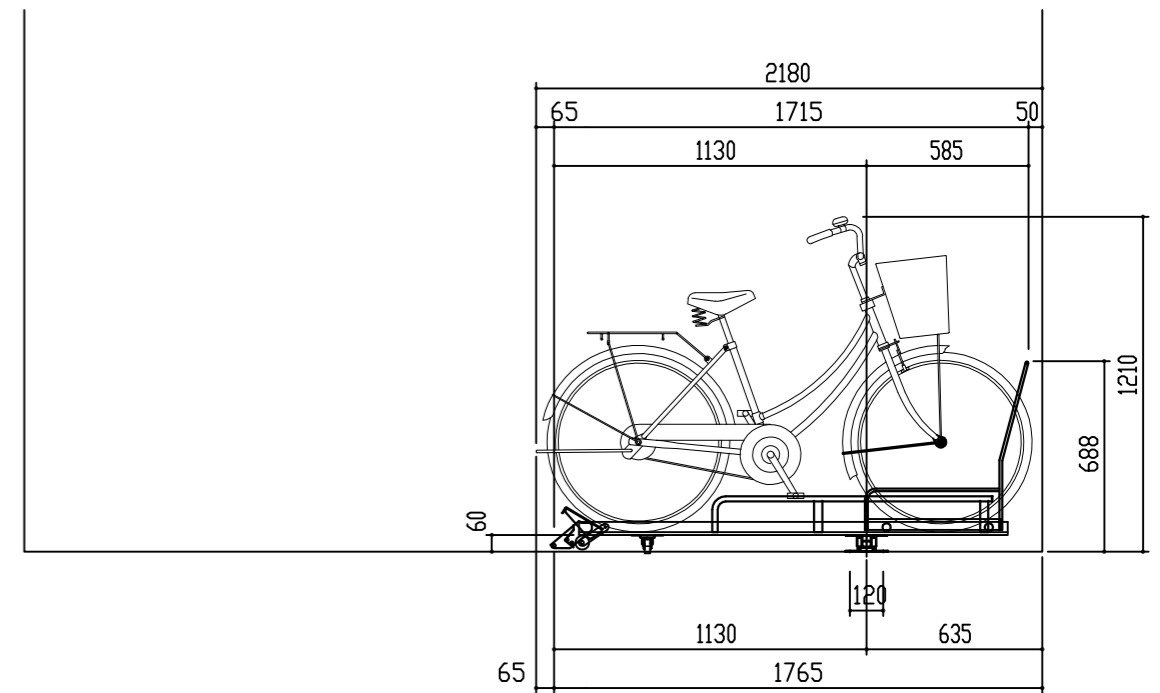


下段平面図 S = 1 / 20



手前ラック側面図 S = 1 / 20



奥側ラック側面図 S = 1 / 20

設計	廠	工事名	単位	縮尺	作図月日	御確認
施工	廠	品名	mm	1/20	2021-08-01	年月日
材質	仕上	図名	換	図	担当	No.
					個所	1/1
FILE	CCK-FF	鋼鉄商事株式会社				