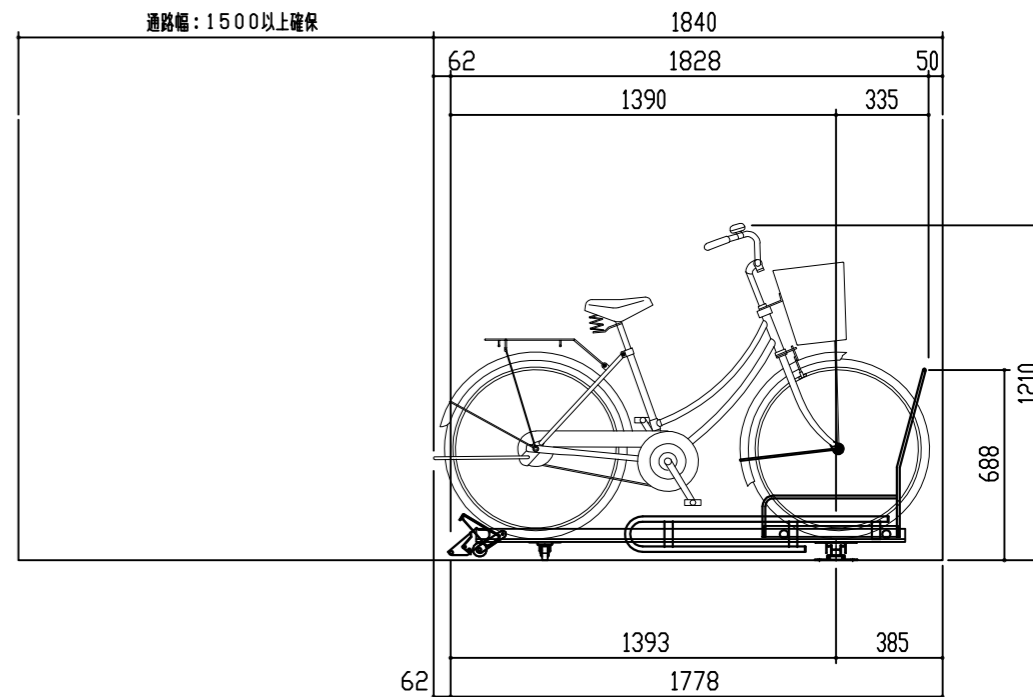
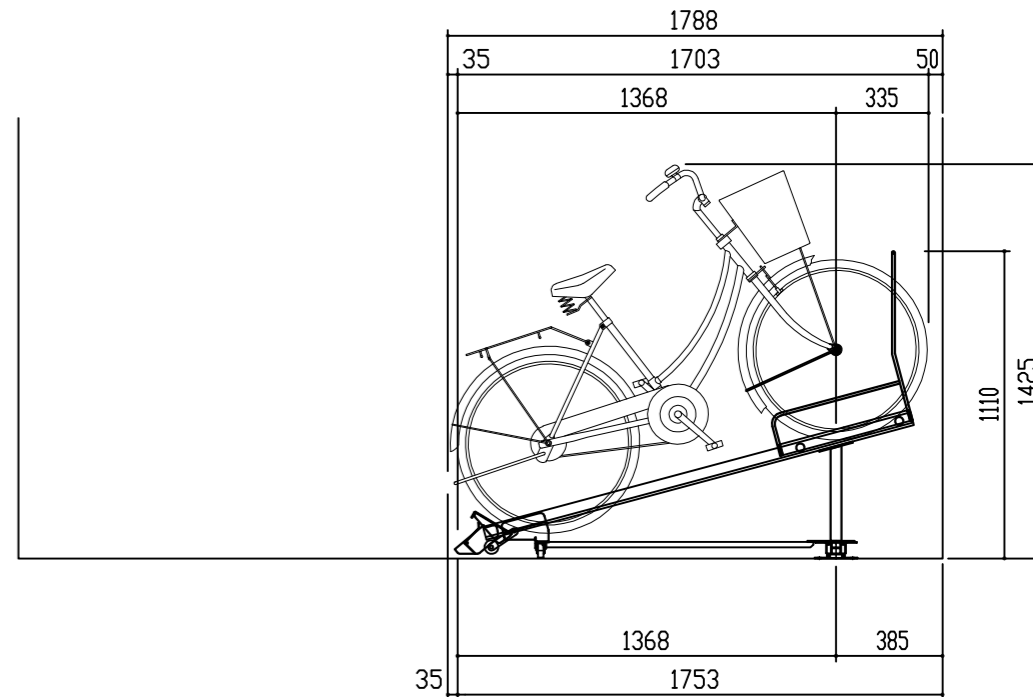


平面図 S = 1 / 20



低ラック側面図 S = 1 / 20



高ラック側面図 S = 1 / 20

設計	殿	工事名	単位	縮尺	作図月日	御確認
施工	殿	品名	mm	1/20	2023-03-01	年月日
材質	仕上	図名	換図		担当	No.
			鋼鉄商事株式会社		個所	1/1
FILE	CCH-FF					